



## 滑雪计时记分方案



## 1. 前言

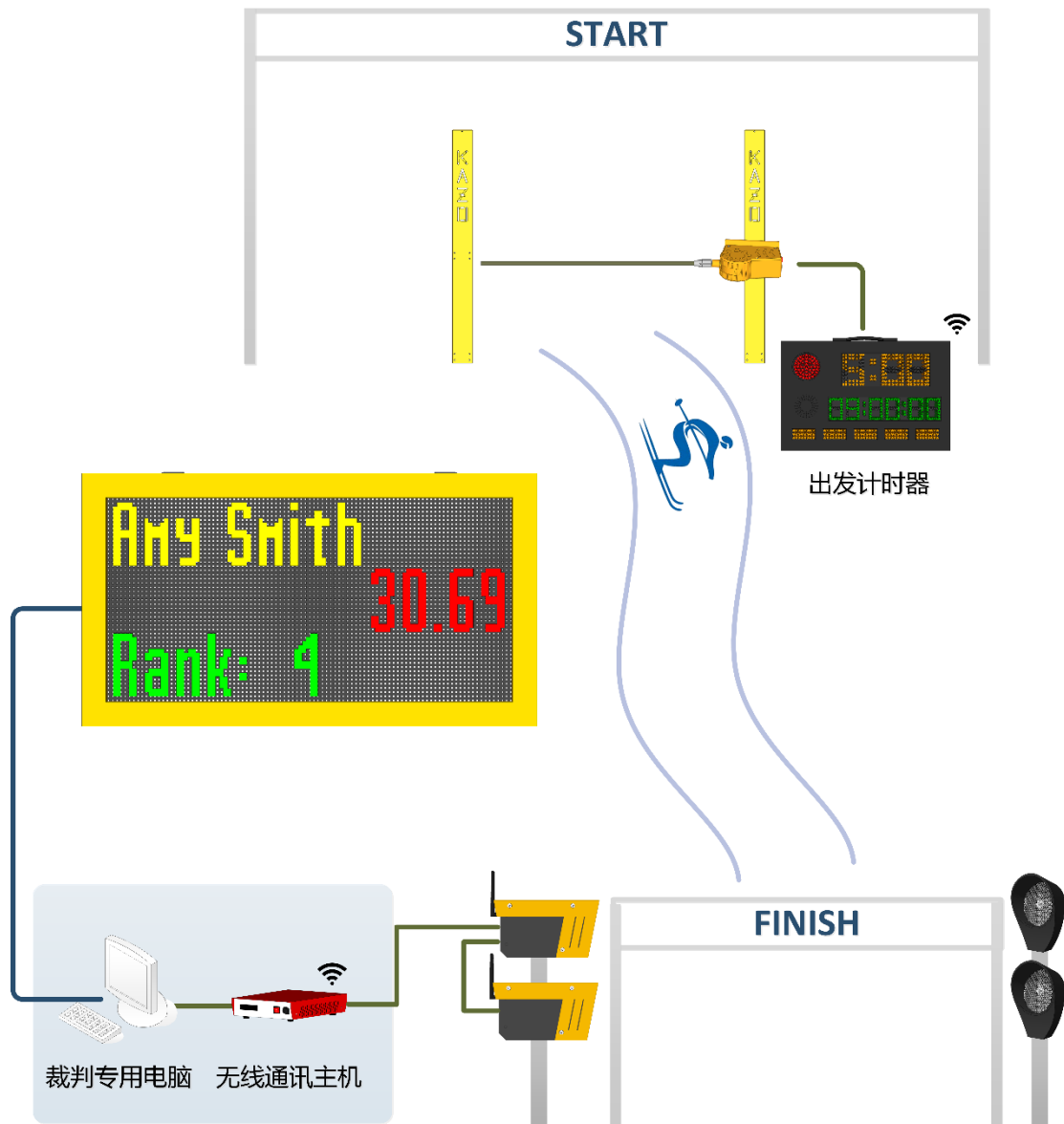
滑雪计时记分系统是一个符合国际专业比赛要求的计时系统。

通过**比赛计时记分系统**, 该系统可完成: 显示排名信息, 支持多种计时竞速运动, 计时精准, 无线工作, 耐低温使用等多种功能。操作简单, 携带方便, 保证了比赛过程和结果的公平公正。

2019年1月, 2018-2019 首届京津冀大众滑雪巡回赛



## 1.1 系统结构



### 系统结构说明

- 1) 在 LED 计时屏控制电脑上安装滑雪计时记分软件。
- 2) 将无线传输器与主控电脑连接，用于接收出发计时器与红外传感切光器的信号。
- 3) 在起点位置安装出发计时器，与起点撞杆连接，用于检测撞杆的触发信号，并传输给无线传输器。
- 4) 在终点位置安装红外传感切光器与反光板，红外传感切光器会自动判断切管，并发送无线信号。

## 1.2 产品配置清单

产品名称	型号	数量
滑雪比赛记分软件	单机版	1
起点门 (一套两根)	KS-STAKE1200	1
起点撞杆	KS-STGT	1
无线传输器 (起点)	KS-LDWT	1
无线通讯主机 (终点)	KS-PTCL-WH	1
红外传感切光器	KS-PTCL-PC	2
红外反光板	KS-PTCL-REFL	2
固定杆(一套 2 根)	KS-STAKEBAR605	1
LED 计时屏	KS-SCRN-LED960160	1
比赛成绩管理服务器	KS-MMS-MINI	1
笔记本电脑	/	1
打印机	/	1
充电宝	/	1

## 2. 分项目产品说明

### 2.1 体育比赛记分软件

项目名称	详细信息
单机版	<ul style="list-style-type: none"><li>◆ 裁判在上屏电脑上操作打分</li><li>◆ 支持：滑雪</li><li>◆ 中文版</li><li>◆ 含一个加密狗</li></ul>

#### 比分显示界面：

##### 比分信息

编号： <b>1</b>		姓名： <b>赵曦</b>		参赛队： <b>哈尔滨</b>		比赛名称 男子单板	<b>13.15</b>
排名	编号	姓名	参赛队	成绩	IRM		
1	1	张力	上海	9.90			
2	2	王思礼	北京	12.09			
	3	赵曦	哈尔滨				

##### 成绩信息

排名		编号		姓名		比赛名称 男子单板		参赛队		成绩		IRM	
1	1	张力	上海	9.90									
2	2	王思礼	北京	12.09									
3	3	赵曦	哈尔滨	13.15									

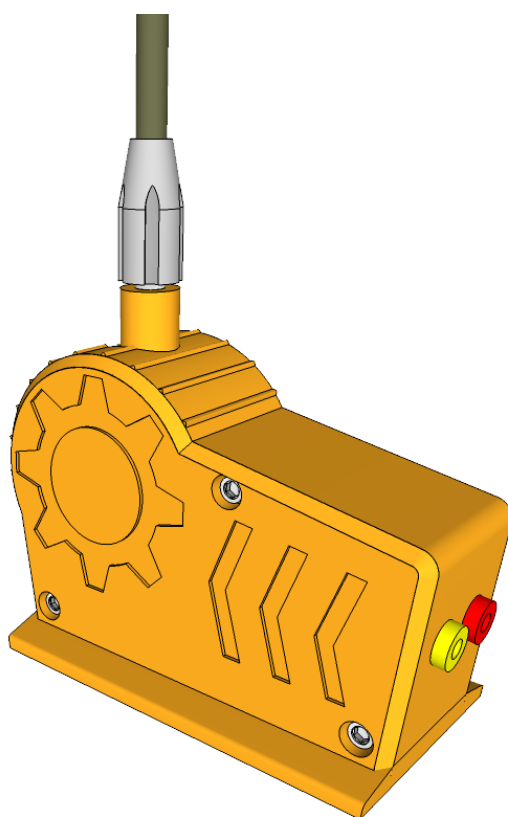
## 2.2 起点门

项目名称	详细信息
起点门	<p>型号：KS-STAKE1200 尺寸：1150x100x100 (mm) 材质：铝合金 功能：</p> <ul style="list-style-type: none"><li>◆ 插入雪地，固定滑雪撞杆</li><li>◆ 每滑道两根</li></ul>



### 2.3 起点撞杆

项目名称	详细信息
起点撞杆	型号：KS-STGT 挡杆长度：70cm 功能： <ul style="list-style-type: none"><li>◆ 须配合滑雪比赛记分软件使用</li><li>◆ 精准度高，实时触发比赛时间</li><li>◆ 防水抗寒，零下40度亦可正常使用</li><li>◆ 每滑道一个</li></ul>



## 2.4 无线传输器

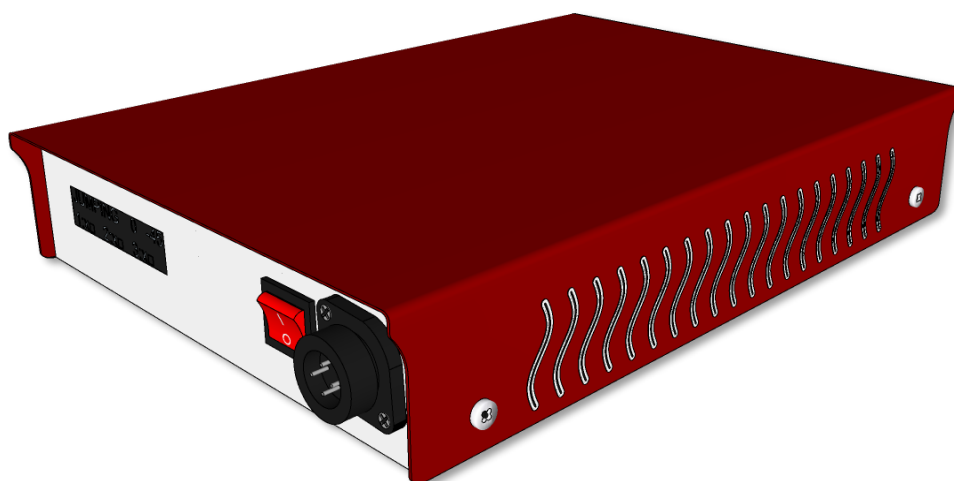
项目名称	详细信息
无线传输器	型号：KS-LDWT 尺寸：65x23x100 (mm) 通讯：433MHz Wireless 功能： <ul style="list-style-type: none"><li>◆ 须配合滑雪比赛记分软件使用</li><li>◆ 无线传输触发时间</li><li>◆ 无线通讯距离达 800m</li><li>◆ 每滑道一个</li></ul>





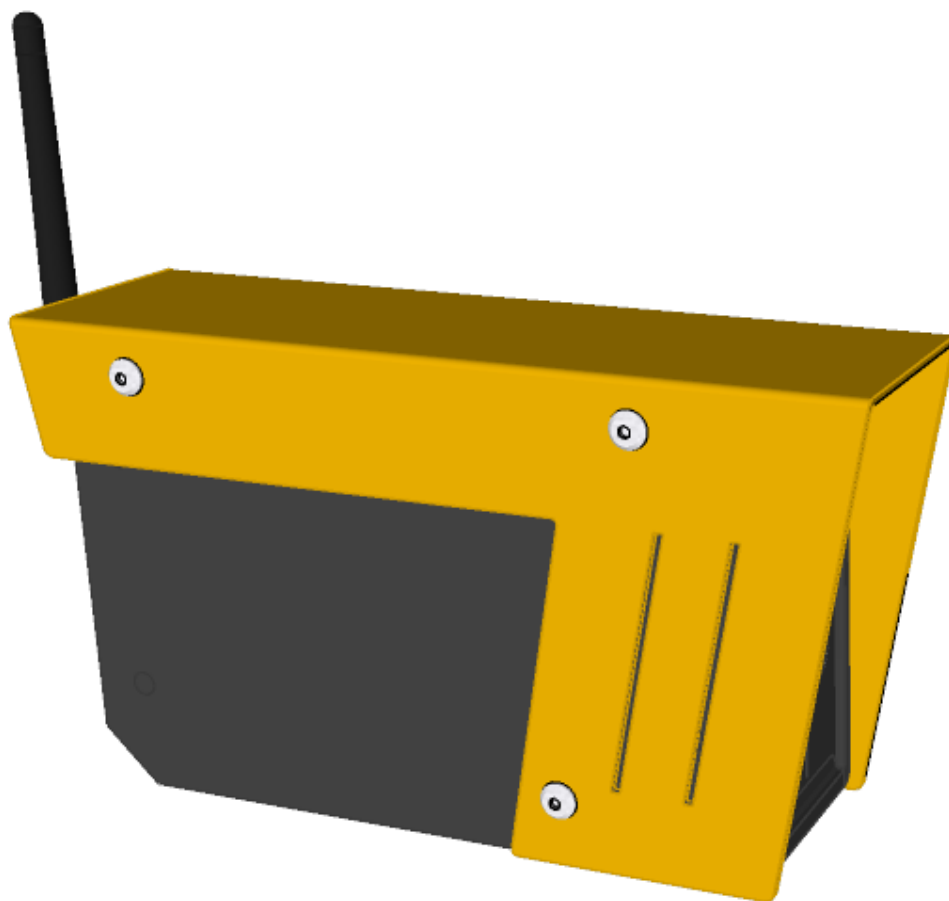
## 2.5 无线通讯主机

项目名称	详细信息
无线通讯主机	型号：KS-PTCL-WH 材质：铝合金 电源输入：100~240V AC 功率：5W 通讯协议：433MHz 无线通讯距离≤150M（无遮挡） 支持比赛：滑雪 功能： ◆ 接收红外切光器信号；须配合比赛计时记分软件使用。



## 2.6 红外传感切光器

项目名称	详细信息
红外传感切光器	型号：KS-PTCL-PC 尺寸：185x100x50 (mm) 通讯：433MHz Wireless 电源：12V DC 功能： <ul style="list-style-type: none"><li>◆ 自动判断切光，并发送无线信号</li><li>◆ 切光感应距离 25 米</li><li>◆ 可任意设置为起点，终点，或两段赛终点</li></ul>



## 2.7 红外反光板

项目名称	详细信息
反光板	型号：KS-PTCL-REFL 尺寸：90x130x55 (mm) 功能： ◆ 反射切光器的光线



## 2.8 固定杆

项目名称	详细信息
固定杆	型号：KS-STAKEBAR605 材料：木质 尺寸：600x50x30 (mm) 功能： ◆ 插入雪地，固定红外传感切光器和红外反光板



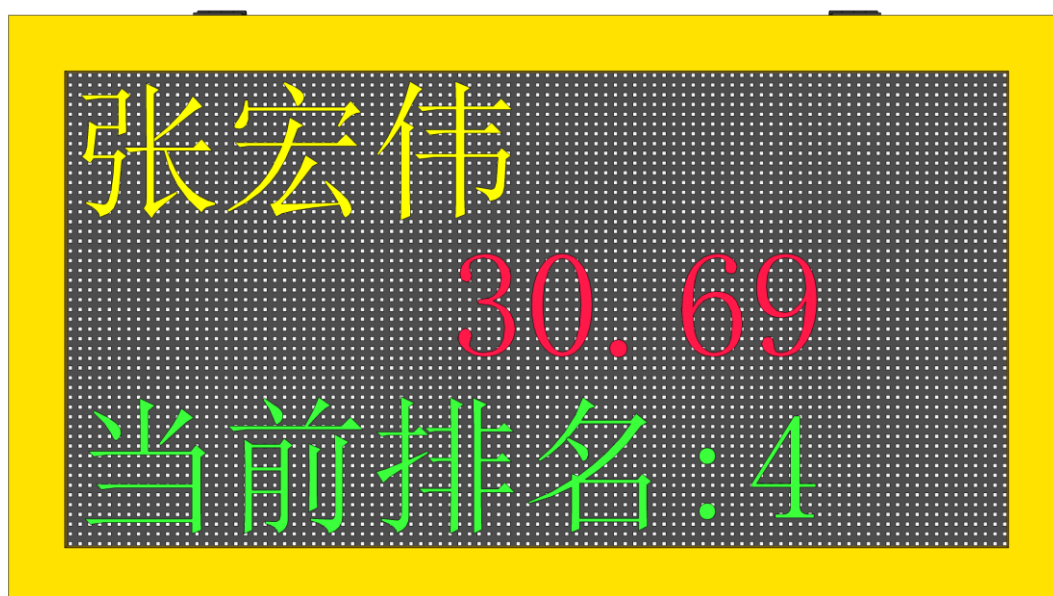
## 2.9 LED 计时屏

项目名称	详细信息
LED 计时屏	<p>型号：KS-SCRN-LED960160 尺寸：960x160x100 (mm) 材质：铝合金 输入电压：48V DC 功能：</p> <ul style="list-style-type: none"><li>◆ 须配合滑雪比赛记分软件一同使用</li><li>◆ 显示序号及参赛选手名称</li><li>◆ 显示序号及当前时间、排名名次</li></ul>



## 2.10 LED 计时屏

项目名称	详细信息
LED 计时屏	型号：KS-SCRN-LED960480 尺寸：1080x600x145 (mm) 材质：铝合金 功能： <ul style="list-style-type: none"><li>◆ 须配合滑雪比赛记分软件一同使用</li><li>◆ 显示排名、参赛选手及比赛时间</li></ul>



## 2.11 比赛成绩管理服务器

项目名称	详细信息
比赛成绩管理服务器	<p>型号: KS-MMS-MINI 尺寸: 260x135x35 (mm) 重量: 1.0 KG 电源: 12VDC 内存: 4G 硬盘: 64G CPU: Intel J3160 网络通讯: LAN*1 接口: VGA*1, DP*1, USB*2 支持比赛: 滑雪</p> <p>功能:</p> <ul style="list-style-type: none"><li>◆ 方便的建立比赛, 以及导入参赛者信息。</li><li>◆ 支持以不同赛制编排比赛, 包括: 淘汰赛, 循环赛, 等。</li><li>◆ 为各场馆/场地的计分软件提供比赛信息。</li><li>◆ 收集计分软件的实时成绩与统计信息。监控比赛进度。</li><li>◆ 生成各类标准报表。包括: 出场顺序表, 成绩公告, 综合成绩公告, 排名表, 等等。</li><li>◆ 支持使用自定义打印模板来打印奖状。</li><li>◆ 支持打印团体积分表。</li><li>◆ 开放的数据接口, 可提供 ODF 兼容的数据。</li></ul>

